

Dış Mekan Sistemi
Outdoor System



WWS 22

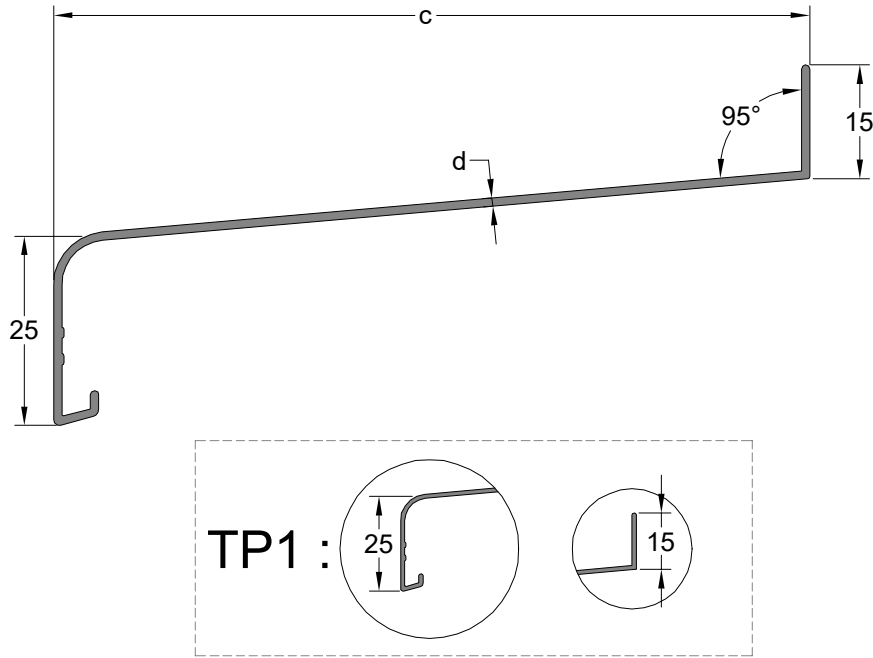
Denizlik Sistemi
Windowsill System



ÖZELLİKLER / PROPERTIES

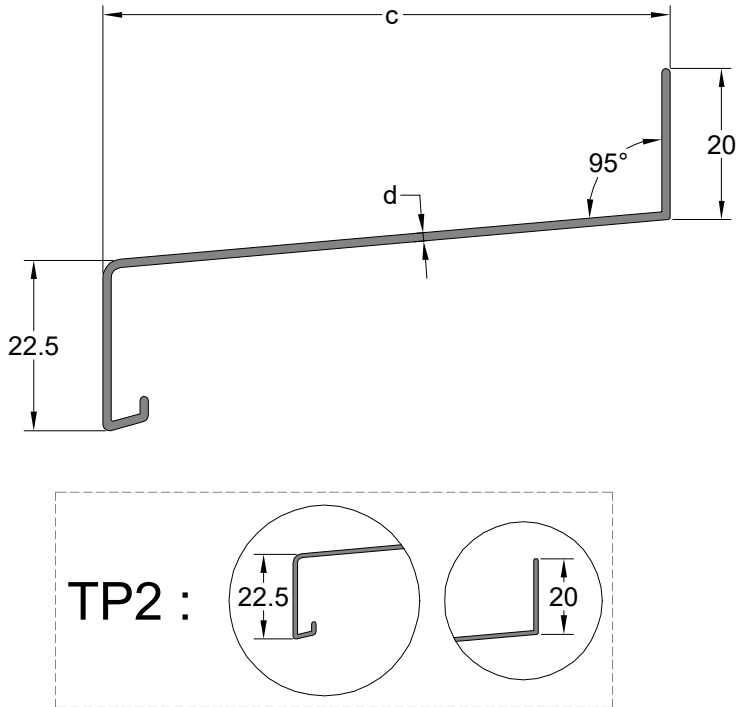
- İstenilen RAL renklerde boyanabilme imkanı.
• It can be painted in desired RAL colors.
- Profil genişlikleri 75 mm – 340 mm'e kadar seçenek imkanı.
• Profile width options up to 75 mm – 340 mm.
- Profil et kalınlıkları 1,4 mm – 2,5 mm aralığındadır.
• Profile wall thicknesses are in the range of 1.4 mm – 2.5 mm.
- Profil boylarında 4000 mm – 7000 mm uzunluğunda alabilme imkanı.
• Profile lengths can be 4000 mm – 7000 mm.
- Öne doğru verilen eğimle denizliklerden suyun dışarı akması sağlanır.
• It ensures the water flows out of the window sills with the inclination given to the front.
- Isı yalıtımını ve yoğuşmayı önlemek için olarak sağlar.
• It provides an opportunity to prevent heat insulation and condensation
- Dışarıda ve içerde suyun duvar içine sızmasını önlemek amacıyla takılır.
• It is attached to prevent water leaking into the wall from inside and outside.





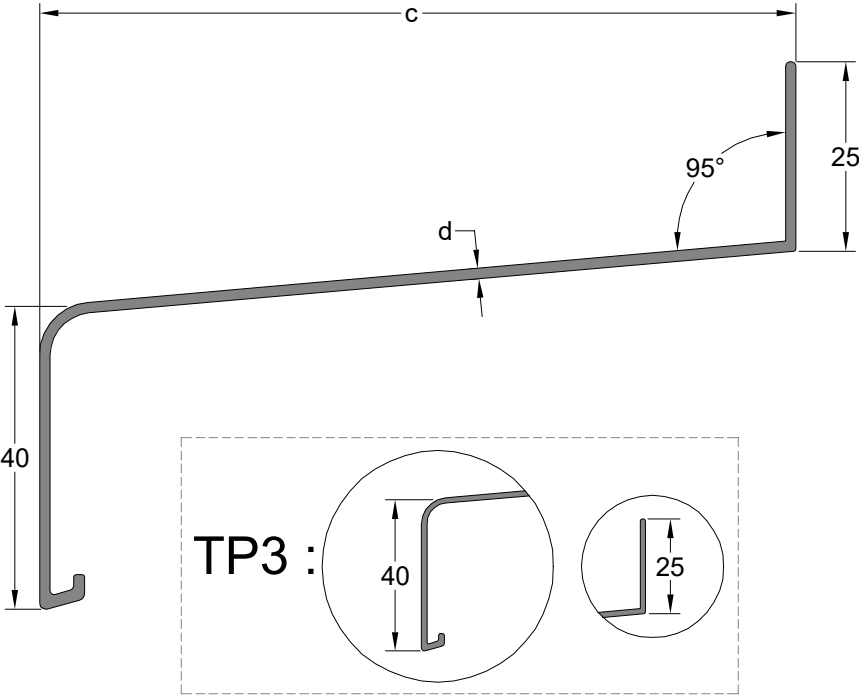
TP1 :

PROFİL KODU PROFILE CODE	c (PROFİL UZUNLUĞU) c (PROFILE LENGTH)	d (ET KALINLIĞI) d (PROFILE THICKNESS)	AĞIRLIK WEIGHT
570	100	1,1	0,428 kg/m
571	110	1,1	0,458 kg/m
572	135	1,2	0,580 kg/m
573	150	1,2	0,629 kg/m
574	165	1,3	0,733 kg/m
575	180	1,4	0,845 kg/m
582	195	1,5	0,964 kg/m
576	210	1,5	1,026 kg/m
577	225	1,6	1,157 kg/m
578	240	1,7	1,297 kg/m
579	260	1,7	1,390 kg/m
580	280	1,8	1,568 kg/m
581	300	2,0	1,846 kg/m



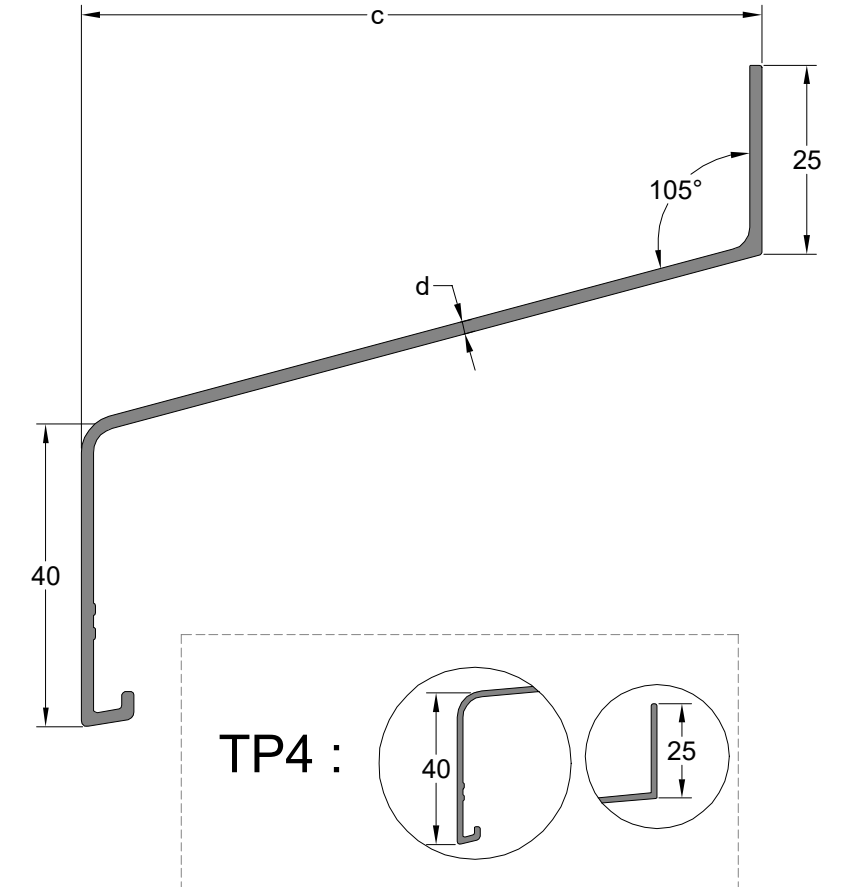
TP2 :

PROFİL KODU PROFILE CODE	c (PROFİL UZUNLUĞU) c (PROFILE LENGTH)	d (ET KALINLIĞI) d (PROFILE THICKNESS)	AĞIRLIK WEIGHT
10670	75	1,1	0,363 kg/m
10671	90	1,1	0,407 kg/m
10672	110	1,1	0,468 kg/m
10673	135	1,2	0,591 kg/m
10674	150	1,2	0,640 kg/m
10675	165	1,3	0,745 kg/m
10676	180	1,4	0,858 kg/m
10677	195	1,4	0,915 kg/m
10678	210	1,4	0,972 kg/m
10679	225	1,4	1,029 kg/m
10680	240	1,5	1,164 kg/m
10681	260	1,7	1,408 kg/m
10682	280	1,8	1,587 kg/m
10683	300	2,0	1,868 kg/m
10684	340	2,5	2,593 kg/m



TP3 :

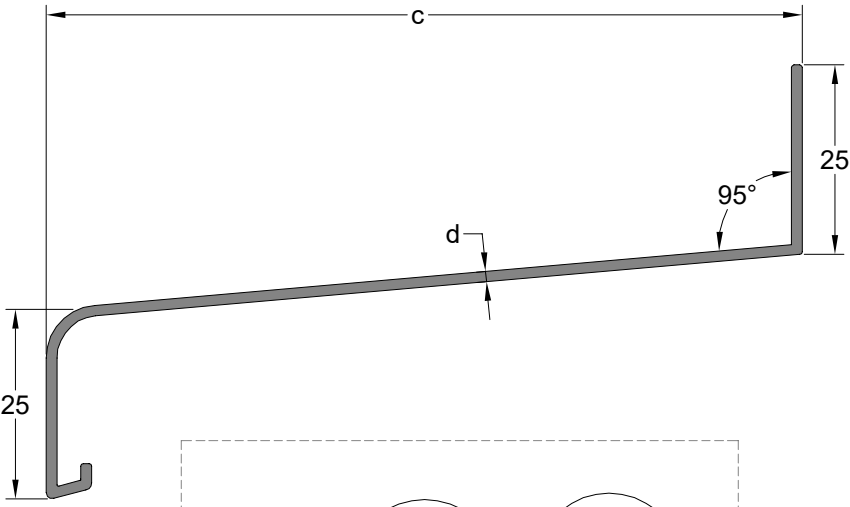
PROFİL KODU PROFILE CODE	c (PROFİL UZUNLUĞU) c (PROFILE LENGTH)	d (ET KALINLIĞI) d (PROFILE THICKNESS)	AĞIRLIK WEIGHT
6281	50	1,3	0,417 kg/m
6282	70	1,4	0,515 kg/m
6283	90	1,4	0,591 kg/m
6284	100	1,4	0,630 kg/m
6285	110	1,4	0,667 kg/m
6286	120	1,4	0,705 kg/m
6287	140	1,5	0,828 kg/m
2497	150	2,0	1,210 kg/m
2393	170	2,0	1,322 kg/m
6397	190	2,2	1,573 kg/m
6288	210	1,6	1,186 kg/m
6289	225	1,6	1,252 kg/m
6290	240	1,8	1,457 kg/m
6291	260	2,0	1,759 kg/m
6292	280	2,2	2,017 kg/m
6343	300	2,2	2,168 kg/m



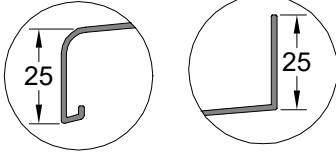
TP4 :

PROFİL KODU PROFILE CODE	c (PROFİL UZUNLUĞU) c (PROFILE LENGTH)	d (ET KALINLIĞI) d (PROFILE THICKNESS)	AĞIRLIK WEIGHT
2485	90	1,6	0,706 kg/m
2484	110	1,6	0,796 kg/m
2424	130	1,5	0,802 kg/m
2483	130	1,6	0,886 kg/m
2425	150	1,5	0,927 kg/m
2426	165	1,5	0,992 kg/m
2427	180	1,5	1,056 kg/m
2428	195	1,6	1,194 kg/m

** Her profil için minimum sipariş 300 kg'dır.
** Minimum order quantity is 300 kg per profile.

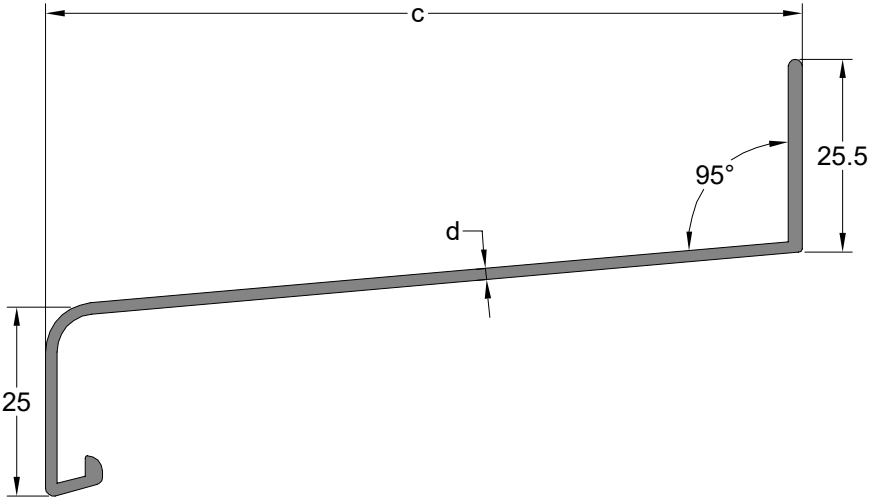


TP5 :

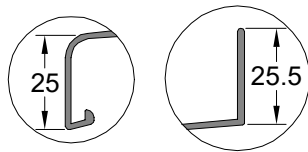


TP5 :

PROFİL KODU PROFILE CODE	c (PROFİL UZUNLUĞU) c (PROFILE LENGTH)	d (ET KALINLIĞI) d (PROFILE THICKNESS)	AĞIRLIK WEIGHT
5930	210	1,4	0,996 kg/m
5774	225	1,4	1,053 kg/m
5775	240	1,5	1,188 kg/m
5776	260	1,7	1,436 kg/m
5777	280	1,8	1,616 kg/m
5778	300	2,0	1,900 kg/m
2495	300	2,0	1,917 kg/m
13607	320	2,6	2,593 kg/m
13608	340	2,6	2,732 kg/m
13609	360	2,6	2,874 kg/m
13610	380	2,8	3,241 kg/m



TP6:

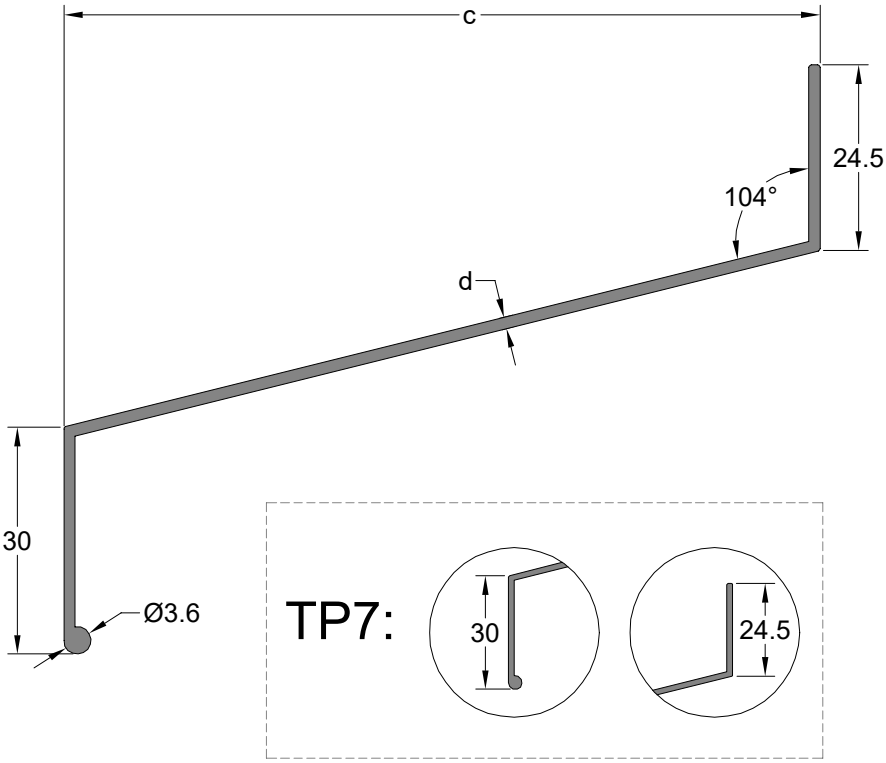


TP6 :

PROFİL KODU PROFILE CODE	c (PROFİL UZUNLUĞU) c (PROFILE LENGTH)	d (ET KALINLIĞI) d (PROFILE THICKNESS)	AĞIRLIK WEIGHT
1204	150	1,5	0,853 kg/m
697	180	1,5	0,976 kg/m
2924	300	2,0	1,921 kg/m

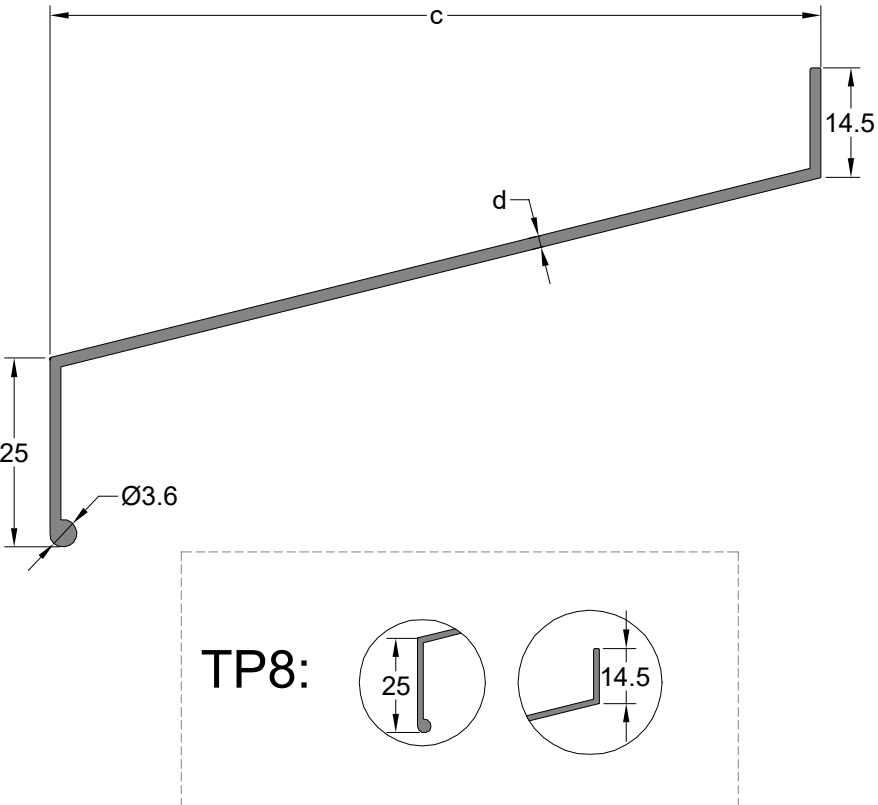
TP7 :

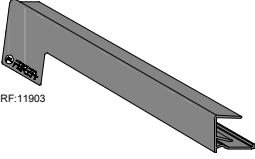

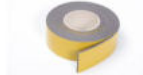
PROFİL KODU PROFILE CODE	c (PROFİL UZUNLUĞU) c (PROFILE LENGTH)	d (ET KALINLIĞI) d (PROFILE THICKNESS)	AĞIRLIK WEIGHT
694	162	1,5	0,904 kg/m
899	162	1,7	1,020 kg/m
695	203	1,5	1,075 kg/m
696	234	1,8	1,427 kg/m



TP8 :

PROFİL KODU PROFILE CODE	c (PROFİL UZUNLUĞU) c (PROFILE LENGTH)	d (ET KALINLIĞI) d (PROFILE THICKNESS)	AĞIRLIK WEIGHT
693	102	1,5	0,592 kg/m



AKSESUAR ACCESSORY	STOK KODU REFERENCE CODE	AKSESUAR ADI DESCRIPTION	AKSESUAR KODU PRODUCT CODE		PAKET PACK	
	01 110271	18 CM DENİZLİK KAPAĞI (SAĞ) WINDOWSILL COVER (RIGHT) •1,4 - 2,5 ARASI PROFİLLER UYGULANMAKTADIR.	DZK.271	• İSTENİLEN RAL RENKLERDE SİPARİŞ VERİLİR. • IT CAN BE ORDERED IN DESIRED RAL COLORS.	1 pk /1 ad	
	01 110270	18 CM DENİZLİK KAPAĞI (SOL) WINDOWSILL COVER (LEFT) •1,4 - 2,5 ARASI PROFİLLER UYGULANMAKTADIR.	DZK.270		1 pk /1 ad	
	01 110273	21 CM DENİZLİK KAPAĞI (SAĞ) WINDOWSILL COVER (RIGHT) •1,4 - 2,5 ARASI PROFİLLER UYGULANMAKTADIR.	DZK.273	• İSTENİLEN RAL RENKLERDE SİPARİŞ VERİLİR. • IT CAN BE ORDERED IN DESIRED RAL COLORS.	1 pk /1 ad	
	01 110272	21 CM DENİZLİK KAPAĞI (SOL) WINDOWSILL COVER (LEFT) •1,4 - 2,5 ARASI PROFİLLER UYGULANMAKTADIR.	DZK.272		1 pk /1 ad	
	01 110275	22,5 CM DENİZLİK KAPAĞI (SAĞ) WINDOWSILL COVER (RIGHT) •1,4 - 2,5 ARASI PROFİLLER UYGULANMAKTADIR.	DZK.275	• İSTENİLEN RAL RENKLERDE SİPARİŞ VERİLİR. • IT CAN BE ORDERED IN DESIRED RAL COLORS.	1 pk /1 ad	
	01 110274	22,5 CM DENİZLİK KAPAĞI (SOL) WINDOWSILL COVER (LEFT) •1,4 - 2,5 ARASI PROFİLLER UYGULANMAKTADIR.	DZK.274		1 pk /1 ad	
	01 110277	24 CM DENİZLİK KAPAĞI (SAĞ) WINDOWSILL COVER (RIGHT) •1,4 - 2,5 ARASI PROFİLLER UYGULANMAKTADIR.	DZK.277	• İSTENİLEN RAL RENKLERDE SİPARİŞ VERİLİR. • IT CAN BE ORDERED IN DESIRED RAL COLORS.	1 pk /1 ad	
	01 110276	24 CM DENİZLİK KAPAĞI (SOL) WINDOWSILL COVER (LEFT) •1,4 - 2,5 ARASI PROFİLLER UYGULANMAKTADIR.	DZK.276		1 pk /1 ad	
	01 110279	26 CM DENİZLİK KAPAĞI (SAĞ) WINDOWSILL COVER (RIGHT) •1,4 - 2,5 ARASI PROFİLLER UYGULANMAKTADIR.	DZK.279	• İSTENİLEN RAL RENKLERDE SİPARİŞ VERİLİR. • IT CAN BE ORDERED IN DESIRED RAL COLORS.	1 pk /1 ad	
	01 110278	26 CM DENİZLİK KAPAĞI (SOL) WINDOWSILL COVER (LEFT) •1,4 - 2,5 ARASI PROFİLLER UYGULANMAKTADIR.	DZK.278		1 pk /1 ad	
	01 110281	28 CM DENİZLİK KAPAĞI (SAĞ) WINDOWSILL COVER (RIGHT) •1,4 - 2,5 ARASI PROFİLLER UYGULANMAKTADIR.	DZK.281	• İSTENİLEN RAL RENKLERDE SİPARİŞ VERİLİR. • IT CAN BE ORDERED IN DESIRED RAL COLORS.	1 pk /1 ad	
	01 110280	28 CM DENİZLİK KAPAĞI (SOL) WINDOWSILL COVER (LEFT) •1,4 - 2,5 ARASI PROFİLLER UYGULANMAKTADIR.	DZK.280		1 pk /1 ad	
	01 110283	34 CM DENİZLİK KAPAĞI (SAĞ) WINDOWSILL COVER (RIGHT) •1,4 - 2,5 ARASI PROFİLLER UYGULANMAKTADIR.	DZK.283	• İSTENİLEN RAL RENKLERDE SİPARİŞ VERİLİR. • IT CAN BE ORDERED IN DESIRED RAL COLORS.	1 pk /1 ad	
	01 110282	34 CM DENİZLİK KAPAĞI (SOL) WINDOWSILL COVER (LEFT) •1,4 - 2,5 ARASI PROFİLLER UYGULANMAKTADIR.	DZK.282		1 pk /1 ad	
	01 110284	35 CM DENİZLİK KAPAĞI (SAĞ) WINDOWSILL COVER (RIGHT) •1,4 - 2,5 ARASI PROFİLLER UYGULANMAKTADIR.	DZK.284	• İSTENİLEN RAL RENKLERDE SİPARİŞ VERİLİR. • IT CAN BE ORDERED IN DESIRED RAL COLORS.	1 pk /1 ad	
	01 110285	35 CM DENİZLİK KAPAĞI (SOL) WINDOWSILL COVER (LEFT) •1,4 - 2,5 ARASI PROFİLLER UYGULANMAKTADIR.	DZK.285		1 pk /1 ad	
		01 110228	DENİZLİK KAPAĞI 70032 WINDOWSILL COVER 70032	PDK.228	• İSTENİLEN RAL RENKLERDE SİPARİŞ VERİLİR. • IT CAN BE ORDERED IN DESIRED RAL COLORS.	1 pk /1 ad
		01 110230	DENİZLİK KAPAĞI 70042 WINDOWSILL COVER 70042	PDK.230		1 pk /1 ad
01 110229		DENİZLİK KAPAĞI 70045 WINDOWSILL COVER 70045	PDK.229	1 pk /1 ad		
	08 100250	DENİZLİK YALITIM BANDI WINDOWSILL INSULATING TAPE	DYB.250		1 pk /1 ad	